



MASTER LEDspot LV AR111

MASTER LEDspotLV AR111 15-75W 2700K 24D

De MASTER LEDspot AR111 is met zijn warme, op halogeenlicht lijkende accentbundel een ideale vervangingsoplossing voor spot- en algemene verlichtingstoepassingen in de horeca- en winkelbranche. Hij is vooral geschikt voor algemene verlichting op plaatsen waar het licht altijd aan is, zoals creatieve accentverlichtingstoepassingen in winkels, restaurants en hotels, en in het bijzonder voor galerieën, exposities en musea. De robuust ontworpen MASTER LEDspot AR111 biedt verschillende bundelhoeken voor een duidelijk gedefinieerde bundelspreiding. De bundel bevat geen UV of IR en dat maakt hem geschikt voor het verlichten van warmtegevoelige objecten (voedsel, organische materialen, schilderijen enz.). De gepatenteerde intelligente driver maakt een brede compatibiliteit mogelijk met bestaande elektromagnetische en elektronische halogeentransformatoren. De MASTER LEDspot AR111 levert enorme energiebesparingen en minimaliseert de onderhoudskosten zonder enige vermindering van de helderheid.

Product gegevens

• Algemene eigenschappen

Lampvoet	G53
Ballon	Reflector [Reflector]
Gemiddelde levensduur	45000 hr

• Technische Lichteigenschappen

Kleurcode	WW
Kleuraanduiding (tekst)	Warm White
Bundelhoek	24 D
Bundelomschrijving	- [-]
Kleurtemperatuur	2700 K
Lichtstroom	790 Lm
Lichtsterkte	4560 cd
Kleurweergave-index	80
Kleurtemperatuur	2700 K [CCT 2700K]

• Elektrische kenmerken

Vermogen	15 W
Technisch vermogen	15.8 W
Spanning	12 V
Arbeidsfactor	0.7 -
Lampstroom	1400 mA

Dimbaar No

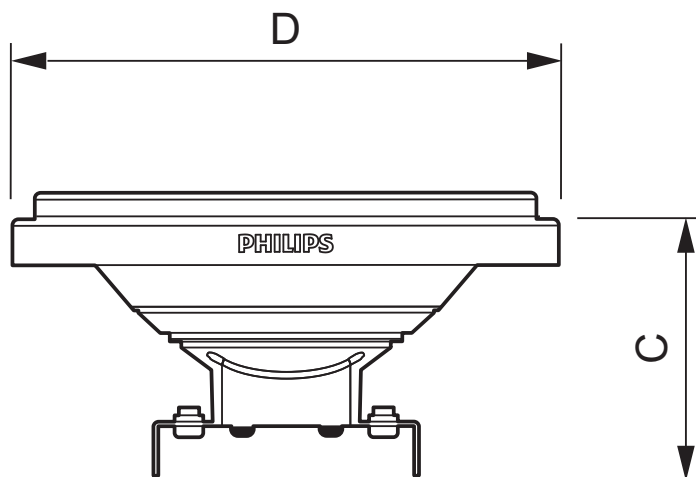
• Afmetingen in mm.

Diameter D	111 mm
Totale lengte C	60.5 mm

• Produkt data

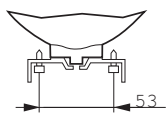
Bestelcode	155232 00
EOC productcode	871829115523200
Productnaam	MASTER LEDspotLV AR111 15-75W 2700K 24D
Bestel productnaam	MASTER LEDspotLV AR111 15-75W 2700K 24D
Aantal per verpakking	1
Verpakkings aantal	6
Verpakkingen per buitendoos	6
Barcode op product	8718291155232
Barcode op buitendoos	8718291155249
Logistieke code(s)	929000204502
Netto gewicht per stuk	0.120 kg

Maatschets



10W/15W, G53

Product	C (Norm)	D (Norm)
LED 15-75W G53 WW 2700K 12V 24D	60.5	111



G53



© 2012 Koninklijke Philips Electronics N.V.
Alle rechten voorbehouden.

Specificaties kunnen zonder voorafgaande kennisgeving worden gewijzigd. Handelsmerken zijn het eigendom van Koninklijke Philips Electronics N.V. en hun respectieve eigenaren.

www.philips.com/lighting

2012, januari 12
Wijziging van gegevens voorbehouden